

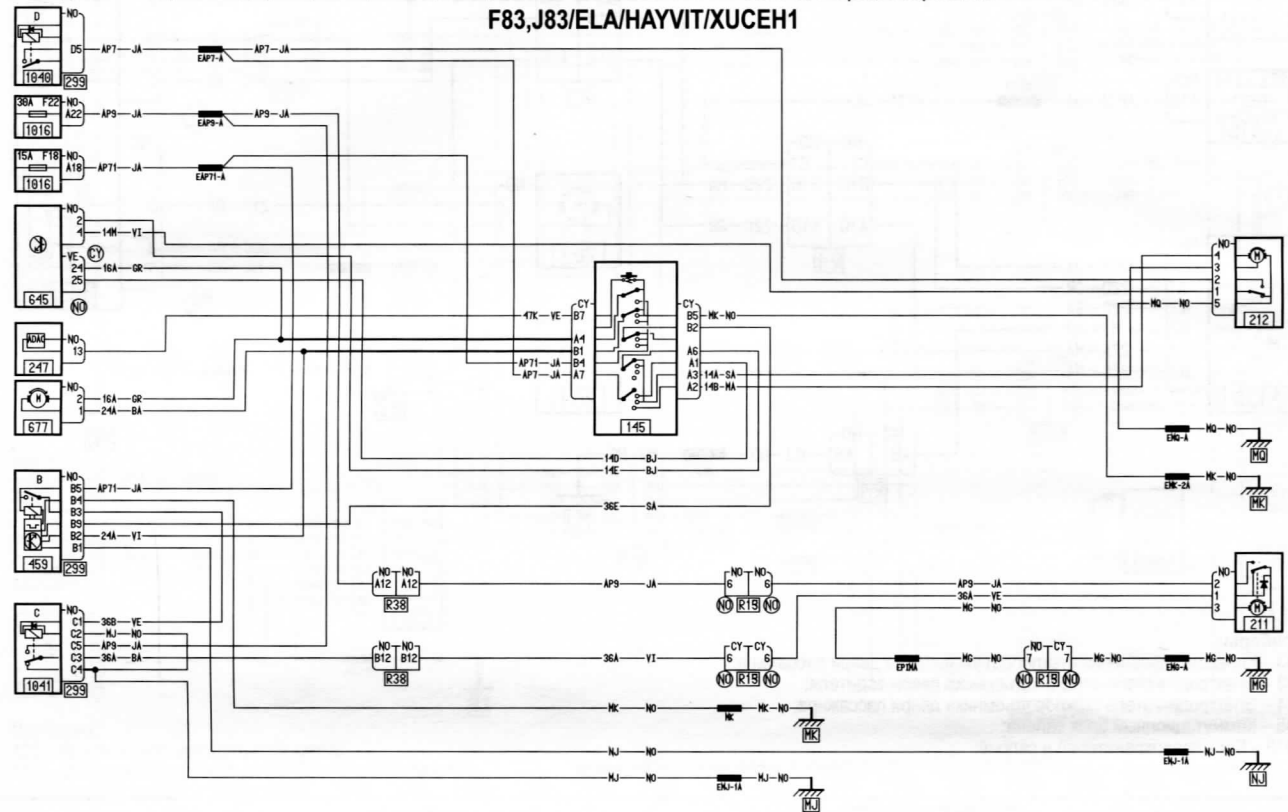
Стеклоочистители и стеклоомыватели ветрового и заднего стекол

1 из 2

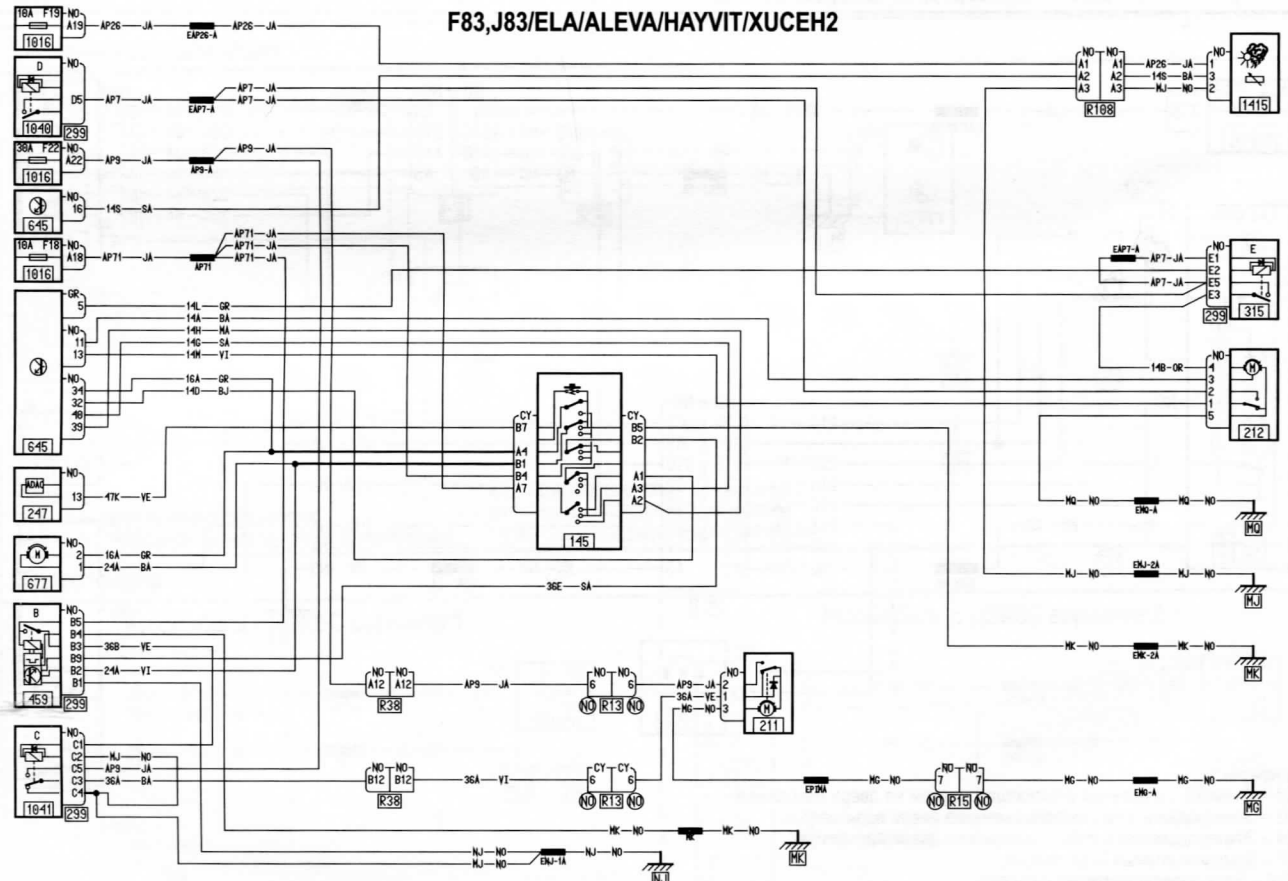
Сокращения, принятые в обозначении схемы:
ALEVA – с датчиком освещенности и автоматическим стеклоочистителем;
SALEVA – без датчика освещенности и автоматического стеклоочистителя;
F83 – фургон Х83;
J83 – грузо-пассажирская модификация/микроавтобус Х83;

ELA – с очистителем заднего стекла;
HAYVIT – застекленная подъемная дверь багажного отделения;
PARV18 – застекленные распашные двери багажного отделения;
XUCEH1 – ЦЭКБС варианта 1;
XUCEH2 – ЦЭКБС варианта 2.

F83,J83/ELA/HAYVIT/XUCEH1



F83,J83/ELA/ALEVA/HAYVIT/XUCEH2



Примечание: перечень приборов данной схемы см. на следующем листе (№95).

Стеклоочистители и стеклоомыватели ветрового и заднего стекол

2 из 2

Сокращения, принятые в обозначении схемы:

ALEVA – с датчиком освещенности и автоматическим стеклоочистителем;
SALEVA – без датчика освещенности и автоматического стеклоочистителя;

F83 – фургон X83;

J83 – грузо-пассажирская модификация/микроавтобус X83;

ELA – с очистителем заднего стекла;

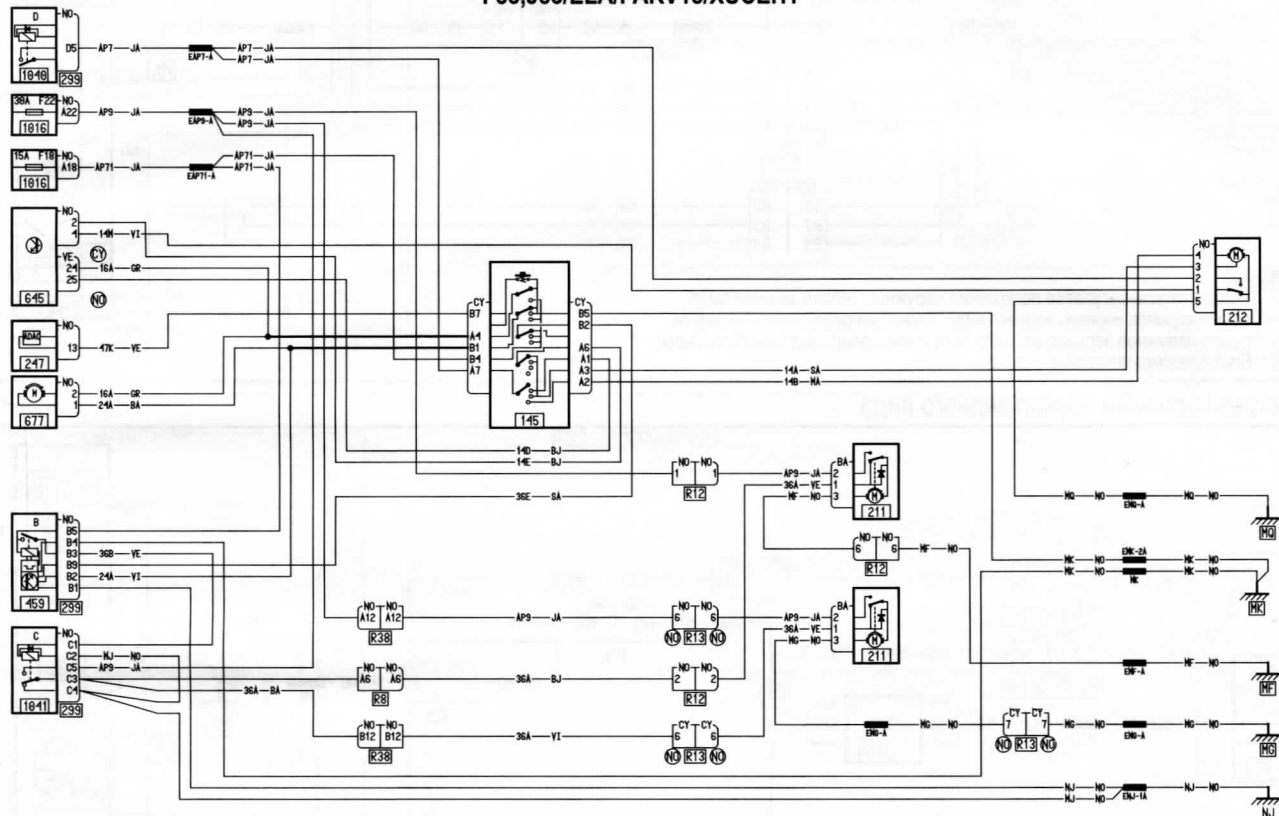
HAYVIT – застекленная подъемная дверь багажного отделения;

PARV18 – застекленные распашные двери багажного отделения;

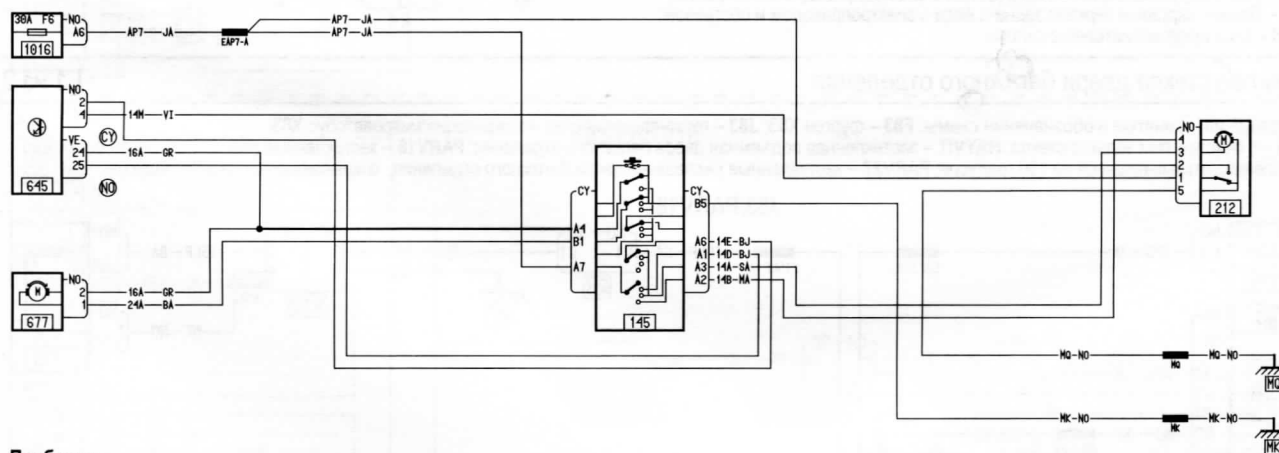
XUCEH1 – ЦЭКБС варианта 1;

XUCEH2 – ЦЭКБС варианта 2.

F83,J83/ELA/PARV18/XUCEH1



F83,J83/XUCEH1



Приборы:

- 145 – Комбинированный переключатель стеклоочистителя-стеклоомывателя;
- 211 – Электродвигатель очистителя заднего стекла;
- 212 – Электродвигатель очистителя ветрового стекла;
- 299 – Блок вспомогательных реле;
- 315 – Реле 2-ой скорости очистителя ветрового стекла;
- 459 – Реле времени очистителя заднего стекла;
- 645 – Коммутационный блок салона;
- 677 – Насос омывателя ветрового и заднего стекол;
- 1016 – Блок предохранителей в салоне;
- 1040 – Реле очистителя ветрового стекла;
- 1041 – Реле очистителя заднего стекла;
- 1415 – Датчик дождя и датчик интенсивности солнечного освещения.